



**CLEAR FIT**

**ИНСТРУКЦИЯ ПОЛЬЗОВАТЕЛЯ**

**CLEAR FIT  
STARHOUSE SA 700**



## СОДЕРЖАНИЕ

Техника безопасности .....	4
Инструкция по сборке .....	6
Рекомендации к тренировкам .....	14
Обзор консоли .....	21
Диагностика и уход .....	26
Взрыв схема .....	27
Таблица комплектующих частей .....	29

### **ВАЖНО!!**

Для обеспечения наибольшей эффективности и безопасности, пожалуйста, ознакомьтесь с этой инструкцией перед использованием тренажера. Сохраните, пожалуйста, это руководство по эксплуатации для обращения к нему в дальнейшем.

## ТЕХНИКА БЕЗОПАСНОСТИ

### **Добро пожаловать в мир тренажеров Clear Fit!**

Тренажер Clear Fit - один из немногих доступных тренажеров, который отвечает высоким нормам, предъявленным к спортивному оборудованию для коммерческого и домашнего использования. Мы также выработали эксклюзивный дизайн для наших тренажеров.

Выбрав тренажер Clear Fit, вы сделали шаг в сторону здорового образа жизни, а также улучшения самочувствия и физической формы всех членов вашей семьи. Быть в хорошей физической форме - значит улучшить качество жизни.

Кардио-тренировки необходимы для каждого человека, независимо от возраста. Тренажер Clear Fit - это шаг к продуктивным тренировкам, высоким результатам, а также к быстрому достижению желаемой физической формы.

### **Меры предосторожности:**

Перед началом первых тренировок проконсультируйтесь с Вашим тренером или лечащим врачом. Он поможет Вам определить уровень Вашей физической формы и подобрать более эффективную тренировку согласно Вашему возрасту и уровню подготовки.

Если во время тренировки Вы почувствуете недомогание и боль, неровную частоту пульса или дискомфорт, следует немедленно прекратить тренировку и обратиться к Вашему лечащему врачу.

### **Для предотвращения негативных последствий во время тренировок важно соблюдать основные меры предосторожности:**

- Владелец тренажера ответственен за ознакомление всех пользователей с инструкцией и техникой безопасности.
- Дети могут заниматься на тренажере только под постоянным наблюдением взрослых. Перед занятием ознакомьте детей с техникой безопасности.
- Не допускайте к тренажеру животных.
- Не допускайте к занятиям на тренажере лиц, вес которых превышает 140 кг.
- Перед тренировкой убедитесь, что все крепления узлов тренажера (гайки и болты) затянуты.
- Устанавливайте тренажер только на ровной и свободной поверхности. Не используйте его на улице, вблизи водоемов, при повышенной влажности и значительных перепадах температуры.
- Не допускайте попадания внутрь тренажера посторонних предметов.
- Перед тренировкой на тренажере сделайте упражнения на растяжку и разминку для разогрева мышц.
- Во время занятий на тренажере надевайте спортивную одежду и обувь, плотно сидящую на ноге. Не надевайте одежду со свободно свисающими концами, так как они могут попасть в подвижные детали механизма тренажера.
- После каждой тренировки обязательно выключайте тренажер.
- Протирайте тренажер после каждого использования. В целях Вашей безопасности делайте полную проверку тренажера каждые 2-3 недели.
- Данная модель предназначена для домашнего использования. Не используйте тренажер в коммерческих целях.

- При поломке тренажера незамедлительно обратитесь в сервисный центр. Не пытайтесь отремонтировать тренажер самостоятельно.
- Внимательно прочитайте инструкцию и соблюдайте указанные меры предосторожности.
- Не подходите близко и не стойте рядом с тренажером, когда на нем занимается другой пользователь. После каждой тренировки обязательно выключайте тренажер.
- При поломке тренажера незамедлительно обратитесь в сервисный центр. Не пытайтесь отремонтировать тренажер самостоятельно.
- Внимательно прочитайте инструкцию и соблюдайте указанные меры предосторожности.

**ВАЖНО!!**

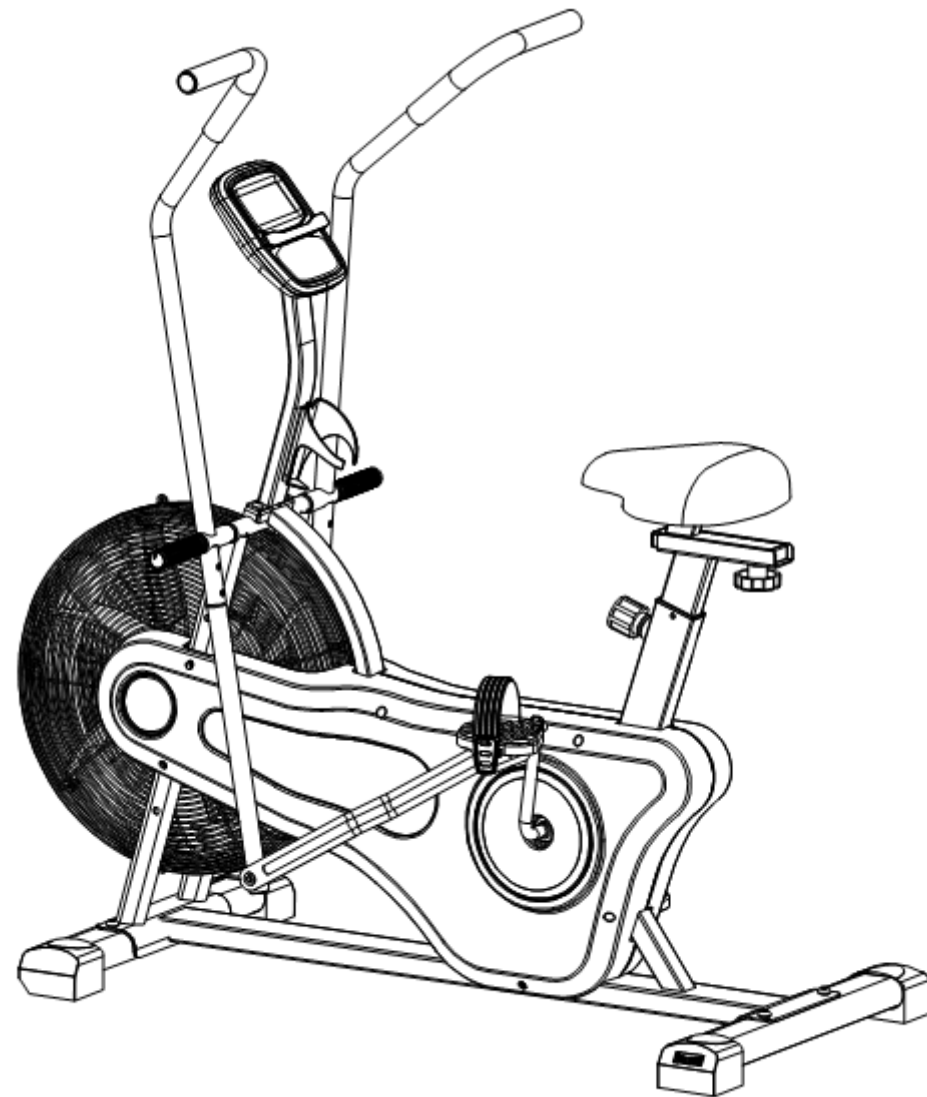
Тренажер предназначен для лиц, вес которых не превышает 140 кг

Уровень безопасности тренажера поддерживается только в случае регулярной его проверки на повреждения и износ.  
Правильное расположение тренажера: желательно освободить пространство вокруг тренажера в радиусе 1 метра.



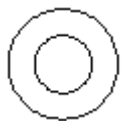
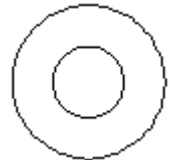
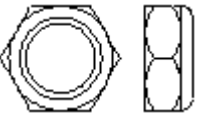
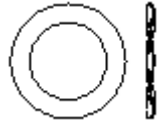
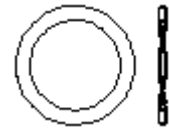

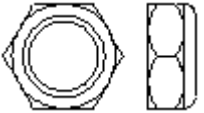


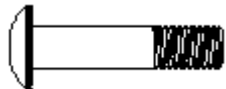
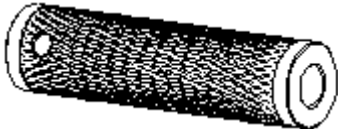


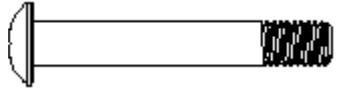

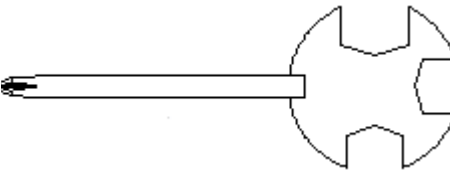
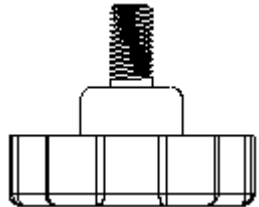
**ВАЖНО!!**

Внимательно прочитайте инструкцию. Собирайте тренажер в соответствии с данным руководством. Перед сборкой разложите все комплектующие на полу и удостоверьтесь, что все детали присутствуют согласно списку комплектующих. В случае несоответствий позвоните, пожалуйста, в отдел обслуживания клиентов магазина, где тренажер был приобретен. Неисправные детали требуется заменить, не используйте тренажер до тех пор, пока он не будет отремонтирован.

## ИНСТРУКЦИЯ ПО СБОРКЕ

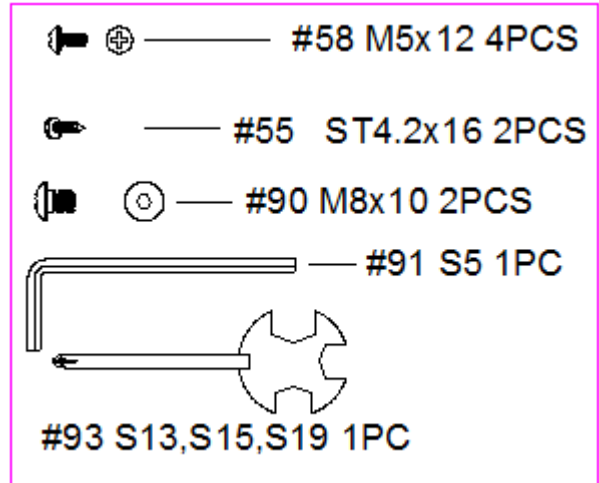
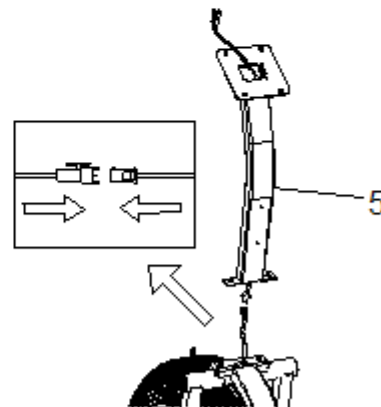
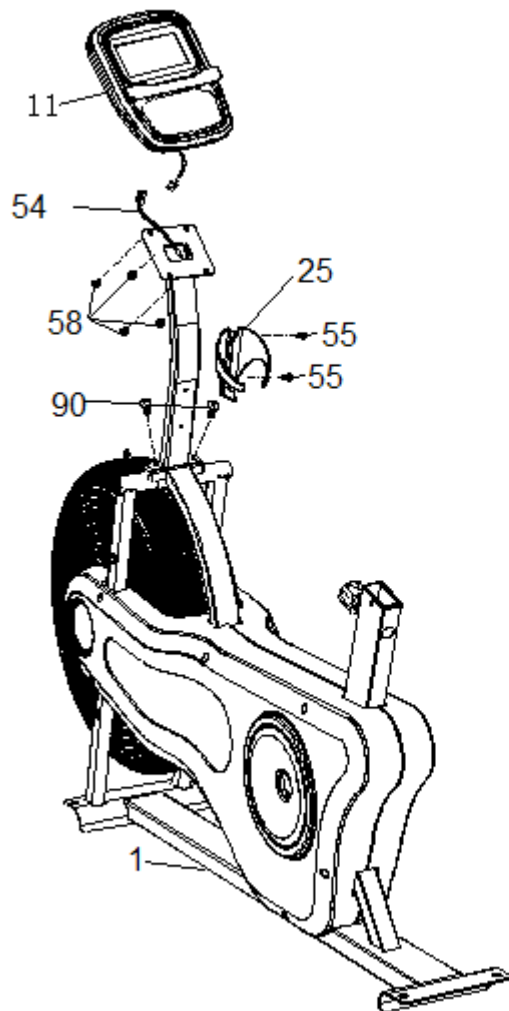


## КОМПЛЕКТУЮЩИЕ

			
<p>#89 Изогнутая шайба М8 - 4шт</p>	<p>#69 Плоская шайба М8 - 4шт</p>	<p>#77 Плоская шайба М10 - 1шт</p>	<p>#72 Плоская шайба М14 - 4шт</p>
			
<p>#74 Прав. стопорная гайка - 1шт</p>	<p>#92 Волн. шайба М14 - 4шт</p>	<p>#61 Волн. шайба М16 - 2шт</p>	<p>#71 Стопорная гайка М8 - 4шт</p>
			
<p>#75 Лев. стопорная гайка - 1шт</p>	<p>#58 Винт М5*12 - 4шт</p>	<p>#35 D шайба - 2шт</p>	<p>#76 Винт М8*35 - 4шт</p>
			
<p>#59 Опора для ног - 2шт</p>	<p>#88 Пружинная шайба М8 - 4шт</p>	<p>#90 Винт М8*10 - 2шт</p>	<p>#57 Винт М8*55 - 4шт</p>
			
<p>#91 Шестигранный ключ S5-1шт</p>	<p>#93 Гаечный ключ S13, S15, S19 - 1шт</p>		<p>#22 Ручка - 1шт</p>

## ШАГ 1.

1. Возьмите стойку (5) и соедините верхний провод и нижний провод.
2. Прикрепите стойку (5) к основной раме (1) с помощью 2 винтов (90).
3. Прикрепите держатель чашки (25) к стойке (5) с помощью 2 винтов (55).
4. Соедините провод (54) стойки (5) с проводом компьютера (11), затем прикрепите компьютер (11) к стойке (5) с помощью 4 винтов (58).

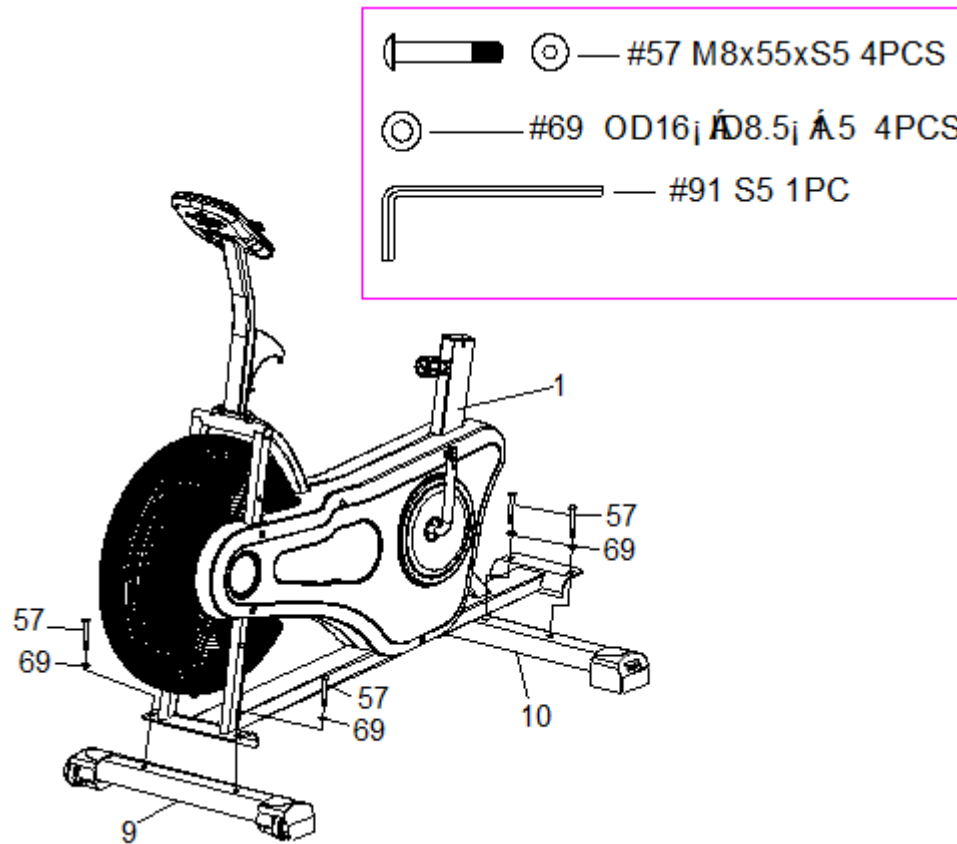




## ШАГ 2.

Прикрепите переднюю поперечную опору (9) к основной раме (1) с помощью 2 винтов (57) и 2 шайб M8 (69).

Прикрепите заднюю поперечную опору (10) к основной раме (1) с помощью 2 винтов (57) и 2 шайб M8 (69).

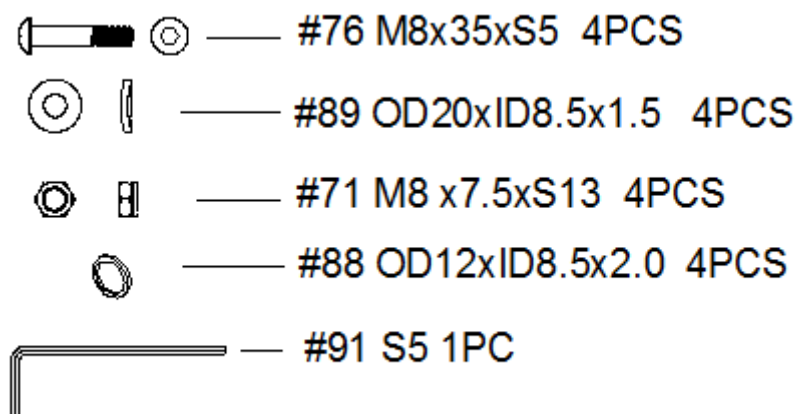
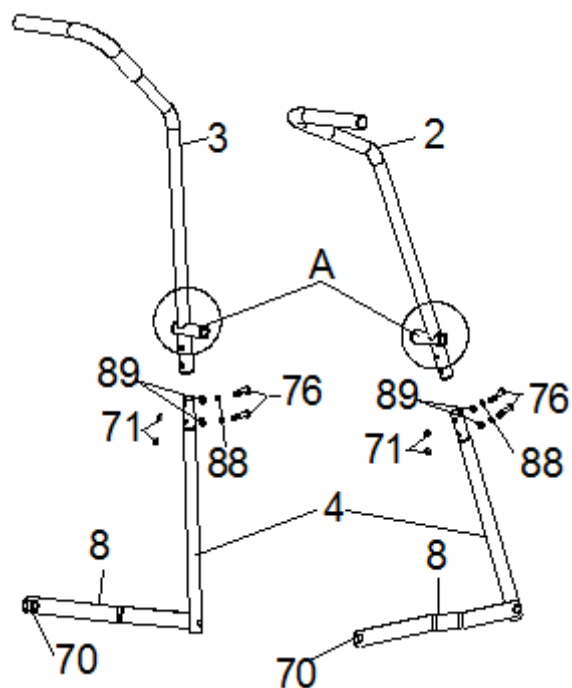


### ШАГ 3.

Прикрепите Левый поручень (3) к Нижнему поручню (4) с помощью 2 винтов (76), 2 Дуговых шайб (89), 2 Пружинных шайб (88) и 2 нейлоновых гаек (71).

Повторите эти действия, чтобы прикрепить правый поручень (2).

При подсоединении поручня (2 и 3) к Нижнему поручню (4), пожалуйста, убедитесь, что длинная сторона трубки и выступающая сторона нейлоновых гаек (70) обращены внутрь.

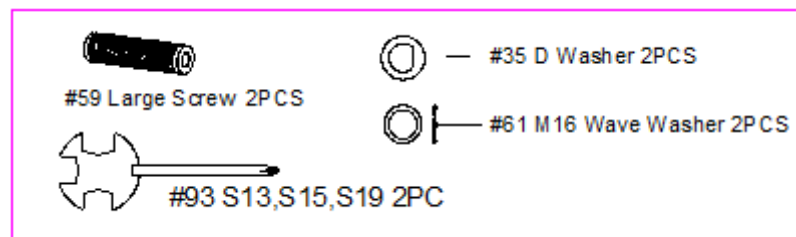
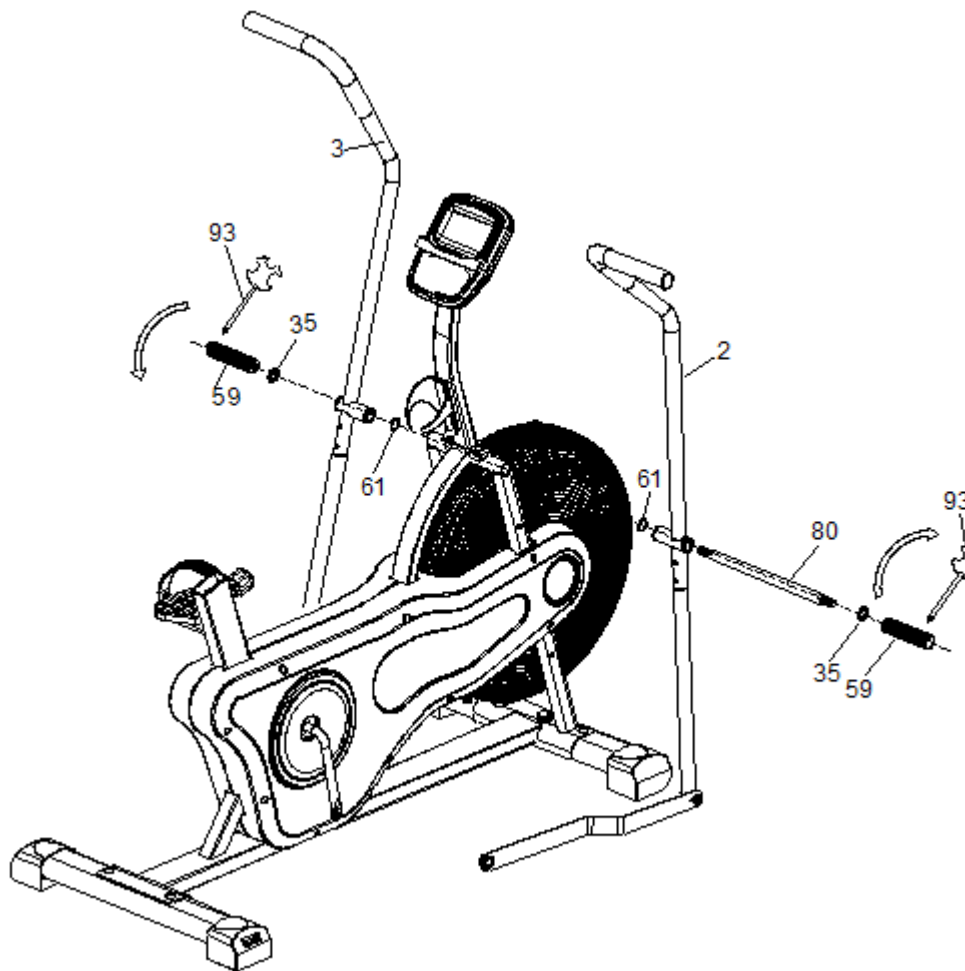


## ШАГ 4.

Примечание: Пожалуйста, нанесите немного прилагаемой смазки на Большой винт (80) перед сборкой.

Прикрепите Левый и Правый поручни (3 и 2) к основной раме (1) с помощью опоры для ног (59), затем зафиксируйте их с помощью волнистой шайбы (61) и шайбы D (35). Затяните винт в направлении, указанном на рисунке ниже, с помощью гаечного ключа (93).

Затягивание опоры для ног (59): Вставьте два гаечный ключ в отверстия опоры для ног (59) и поверните их в противоположном направлении, чтобы тщательно затянуть опору для ног (59).



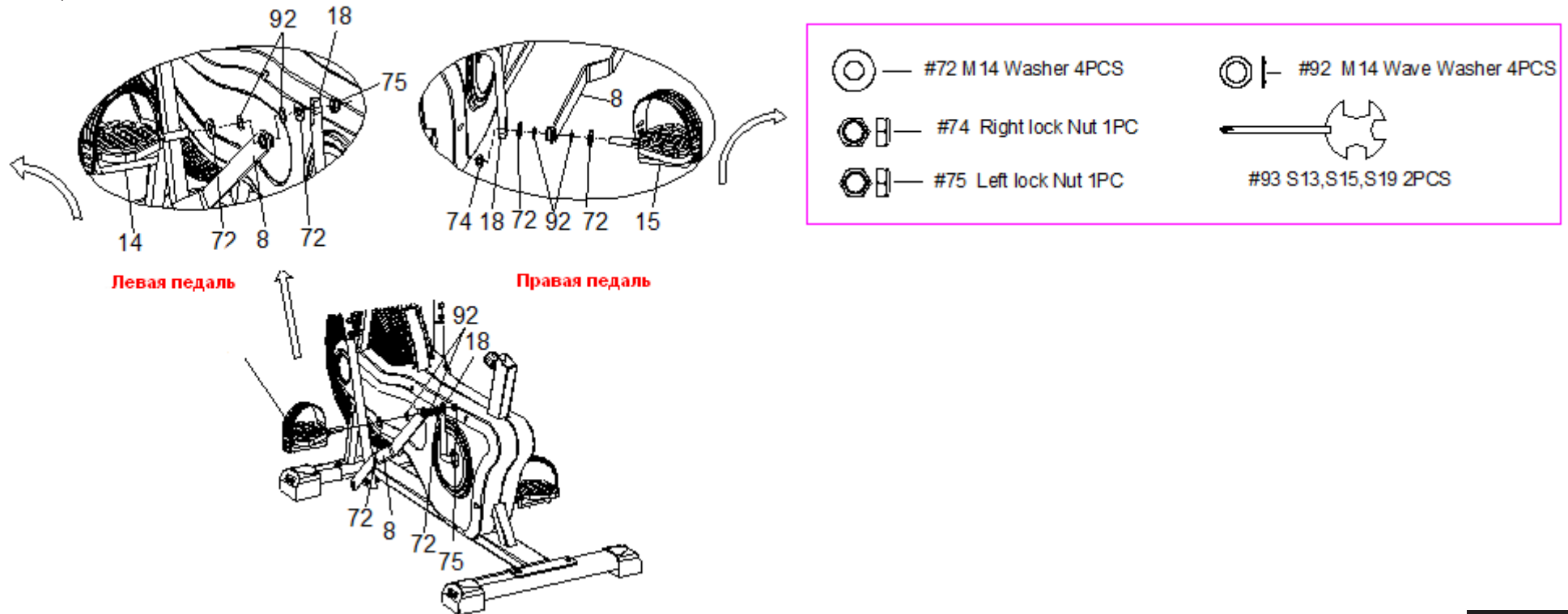
## ШАГ 5.

Прочитайте этот шаг полностью, прежде чем собирать педали.

Примечание: левая ножная педаль (14) и левая стопорная гайка (75) имеют обратную резьбу и должны быть повернуты против часовой стрелки, чтобы затянуть. Перед сборкой нанесите немного прилагаемой смазки на болт левой и правой ножной педали (14 и 15). Поверните ременный шкив с кривошипом (18) вперед, чтобы сделать его горизонтальным.

Вставьте левую педаль (14) через шайбу (72), волнистую шайбу (92), соединительный элемент (8) и в шатун. Поверните левую педаль (14) против часовой стрелки так сильно, как только сможете, руками. Убедитесь, что болт на левой педали (14) полностью входит в рукоятку. Зафиксируйте левую педаль (14) левой стопорной гайкой (75). Завершите затяжку с помощью 2 гаечных ключей (93).

Вставьте правую ножную педаль (15) через шайбу (72), волнистую шайбу (92), соединительную деталь (8) и в шатун, как показано на рисунке. Поверните правую педаль (15) по часовой стрелке так сильно, как только сможете, руками. Убедитесь, что болт на правой педали (15) полностью входит в рукоятку. Зафиксируйте правую педаль (15) правой стопорной гайкой (74). Завершите затяжку с помощью 2 гаечных ключей (93).

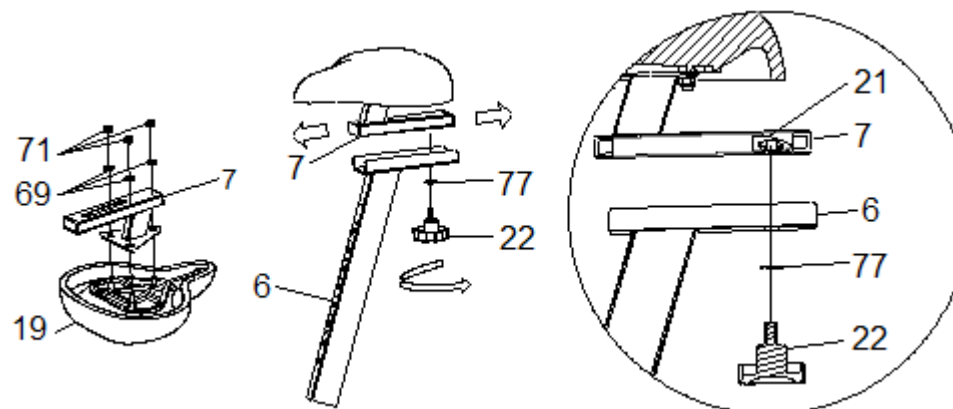
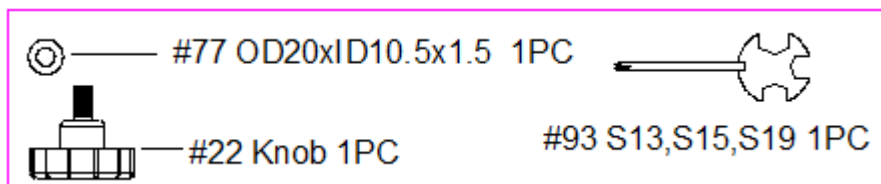
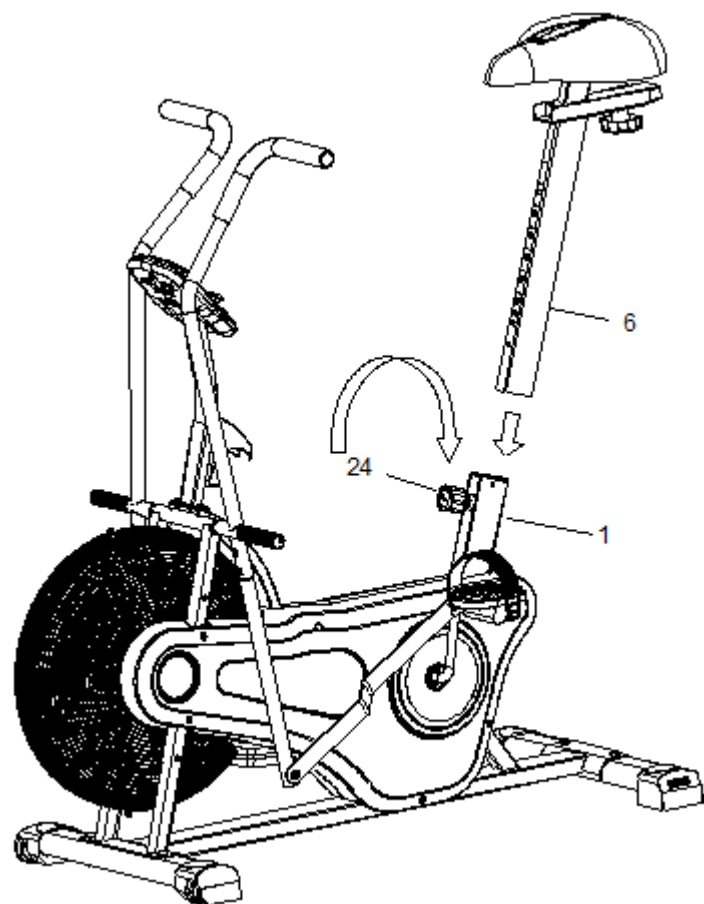


## ШАГ 6.

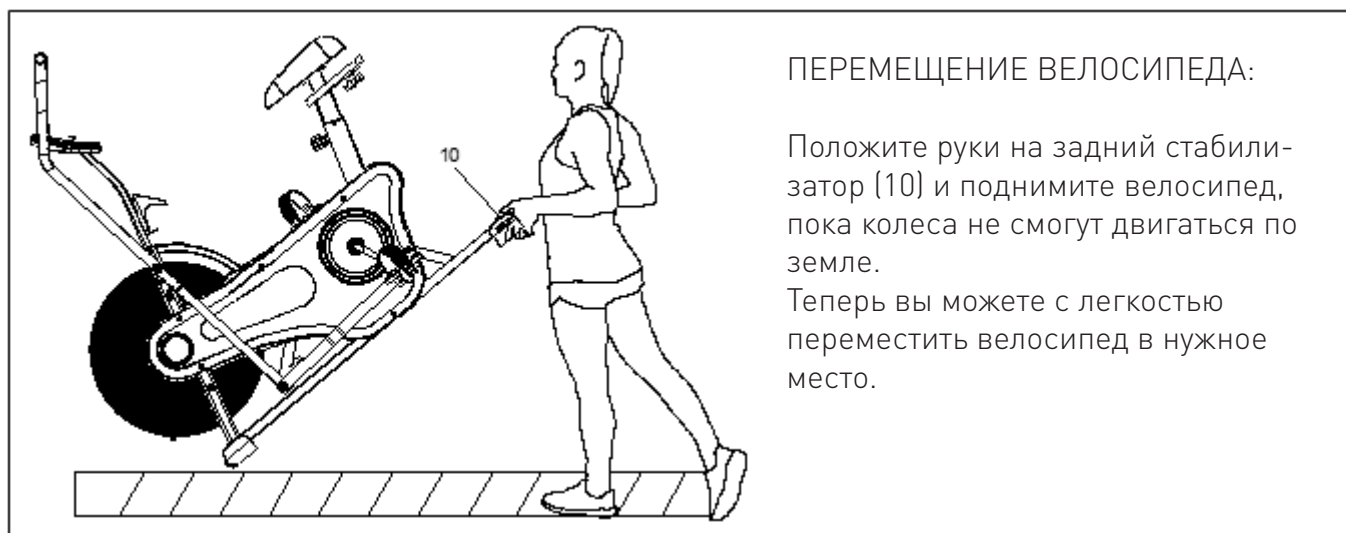
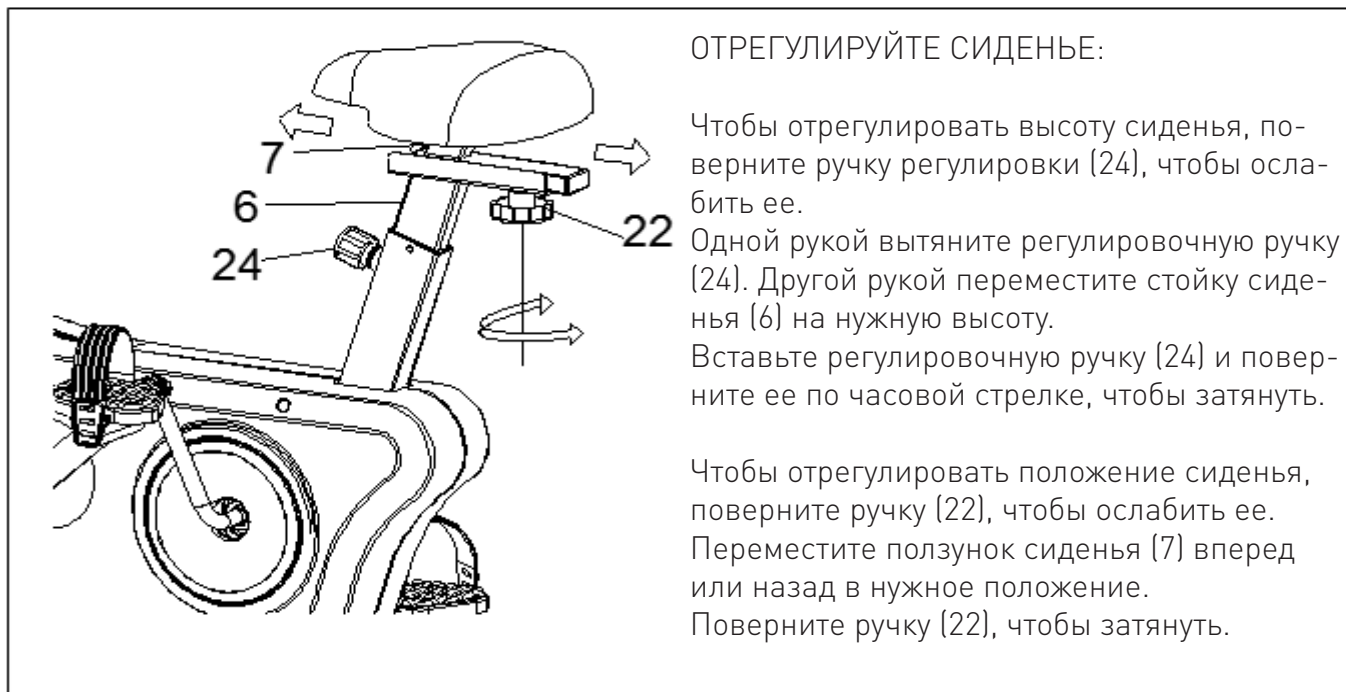
Отвинтите 3 шайбы (69) и 3 стопорные гайки (71) от сиденья (19) с помощью гаечного ключа (93).

Прикрепите сиденье (19) к ползунку сиденья (7) с помощью шайб (69) и стопорной гайки (71). Прикрепите ползунк сиденья (7) к стойке сиденья (6) с помощью ручки (22) и шайбы M10 (77).

Вставьте стойку сиденья (6) в основную раму (1) и зафиксируйте ее на нужной высоте с помощью ручки регулировки (24).



## РУКОВОДСТВО ПО НАСТРОЙКЕ



## РЕКОМЕНДАЦИИ К ТРЕНИРОВКАМ

### Перед началом тренировок

Начало тренировок может представляться нелегкой задачей, но Вам следует помнить, что основной целью является улучшение здоровья. Ее можно достичь, следуя простым рекомендациям по поддержанию физической активности.

Перед тем как приступить к занятиям или значительно повысить уровень физической нагрузки, необходимо проконсультироваться с Вашим лечащим врачом.

#### **Продолжительность тренировок**

Современный ритм жизни, работа, семейные дела, и короткие выходные не всегда позволяют нам уделять физической активности необходимое количество времени. Приведенные ниже советы помогут Вам включить тренировки в свой распорядок дня.

**Короткие промежутки времени.** Исследования показали, что короткие 10-минутные тренировки средней интенсивности настолько же эффективны, как и непрерывные занятия в течение 30 минут. Таким образом короткие тренировки можно включить даже в очень плотный распорядок дня.

**Комбинируйте тренировки.** Рекомендуется чередовать тренировки средней интенсивности и тренировки повышенной интенсивности. Например, Вы можете заниматься на тренажере со средней интенсивностью по 30 минут два раза в неделю и еще два дня тренироваться с повышенной интенсивностью, обеспечивая своему организму разнообразную нагрузку. Чередование различных видов нагрузки принесет больше пользы, чем ежедневное повторение одних и тех же упражнений. При однообразных тренировках организм привыкает к нагрузке, и на определенном уровне прогресс останавливается. Комбинируя и чередуя нагрузку, вы сможете постоянно улучшать форму и совершенствоваться.

**Составьте расписание.** Исследования показали, что большинство людей предпочитают тренироваться дома, что позволяет экономить время, заниматься в комфортных для себя условиях и делать это тогда, когда им удобно. Главное условие успеха домашних тренировок – это их регулярность. Отведите для занятий определенное время, составьте расписание и включите их в обязательный распорядок дня как неотъемлемую часть повседневной жизни.

**Рекомендации для взрослых в возрасте до 65 лет, не страдающих заболеваниями, при которых противопоказана физическая нагрузка:**

кардио нагрузка средней интенсивности по 30 минут 5 раз в неделю  
или  
кардио нагрузка высокой интенсивности по 20 минут 3 раза в неделю  
и  
8-12 силовых упражнений, по 8-12 повторений каждое, 2 раза в неделю



Для борьбы с лишним весом продолжительность физической активности должна составлять от 60 до 90 минут. 30 минутные тренировки рекомендуются для поддержания общей физической формы и снижения риска хронических заболеваний.

**Рекомендации для людей в возрасте от 65 лет (или от 50 до 64, страдающих хроническими заболеваниями, такими как артрит):**

аэробная нагрузка умеренной интенсивности по 30 минут 4 раза в неделю  
или  
аэробная нагрузка средней интенсивности по 20 минут 3 раза в неделю  
и  
5-10 силовых упражнений, по 10 повторений, 2-3 раза в неделю



Пожилым людям и людям, страдающим хроническими заболеваниями, рекомендуется составлять план тренировок в соответствии с советами врача. Это поможет получить от занятий максимум пользы и минимизировать возможные риски для здоровья.



## Определение значения пульса

Перед тренировками рекомендуется проверить пульс в спокойном состоянии. Частота сокращений должна измеряться в положении сидя, когда Ваше тело расслаблено. Аналогичное измерение желательно проводить и после тренировок, чтобы сравнить данные. Для того чтобы повысить выносливость и улучшить общую физическую форму, необходимо тренироваться с различной интенсивностью, чтобы частота пульса могла варьироваться. Значения пульса – это очень важная часть занятий, в зависимости от которой определяется уровень вашей физической подготовки и целевой диапазон тренировок.

Обычно эффективный диапазон тренировок составляет 50-85% от максимально допустимой частоты сердечных сокращений (ЧСС). Чтобы определить для себя целевой диапазон, воспользуйтесь данной таблицей:

### 220 – возраст = максимально допустимая ЧСС

Максимальная ЧСС – ЧСС в состоянии покоя = резерв сердечного ритма

Резерв сердечного ритма \* уровень интенсивности + ЧСС в состоянии покоя = целевой диапазон сердечных сокращений.

Начинающие или люди с низким уровнем физической подготовки	40-60 %
Средний уровень физической подготовки	60-70 %
Высокий уровень физической подготовки	70-85%

### Пример:

Марии 33 года, её пульс в состоянии покоя равен 75 ударам в минуту. Она новичок и тренируется с низким уровнем интенсивности 50-60%. Её целевой диапазон сердечных сокращений во время занятий составит 131 – 142 удара в минуту.

### При минимальной интенсивности (50%):

$220 - 33$  (возраст) = 187 ударов в минуту (максимальная ЧСС)  
 $187 - 75$  (пульс в состоянии покоя) = 112 ударов в минуту (резерв сердечного ритма)

$112 * 0,5$  (50% уровень интенсивности) + 75 (пульс в состоянии покоя) = 131 удар в минуту (целевой диапазон)

### При максимальной интенсивности (60%):

$220 - 33$  (возраст) = 187 ударов в минуту (максимальная ЧСС)  
 $187 - 75$  (пульс в спокойном состоянии) = 112 ударов в минуту (резерв сердечного ритма)

$112 * 0,6$  (60% уровень интенсивности) + 75 (пульс в состоянии покоя) = 142 удара в минуту (целевой диапазон)

Периодически измеряйте ваш пульс во время тренировки, чтобы оценивать уровень интенсивности.

## Пульсовые зоны

### А. Начальный уровень

Этап 0: 40-50% от максимально допустимого значения ЧСС.

**Преимущества:** тренировки в этой зоне наиболее комфортны и легки. Эта зона наилучшим образом подходит для людей, которые либо только начали тренироваться, либо имеют низкий уровень физической подготовки. Также данная зона подходит для восстановления после более интенсивных тренировок.

### В. Зона низкой нагрузки

Этап 1 (Терапевтическая зона): 50-60% от максимально допустимого значения ЧСС.

**Преимущества:** уменьшение объема жировых отложений, снижение артериального давления, содержания холестерина, риска дегенеративных заболеваний, укрепление мышц.

### С. Зона умеренной нагрузки

Этап 2 (Фитнес зона): 60-70% от максимально допустимого значения ЧСС.

**Преимущества:** наращивание мышечной массы, снижение жировой массы (75-85% калорий, расходуемых мышцами – это результат расщепления жировых клеток).

### Д. Зона повышенной нагрузки

Этап 3 (Аэробная зона): 70-80% от максимально допустимого значения ЧСС.

**Преимущества:** это наиболее предпочтительная зона для тренировок на выносливость. При тренировках в этой зоне возможности вашего организма значительно возрастают, увеличиваются резервы сердечно-сосудистой системы, увеличивается жизненная емкость легких.

### Е. Зона высокой нагрузки

Этап 4 (Анаэробная зона): 80-90% от максимально допустимого значения ЧСС.

**Преимущества:** максимальное сжигание жировых отложений. Для тренировок в данной зоне вы должны обладать достаточно хорошей физической формой. Это зона экстремальной выносливости, в первую очередь мышечной, поскольку используются именно энергетические резервы мышц.

### Ф. Зона экстремальной нагрузки

Этап 5 (Зона Красной Линии): 90-100% от максимально допустимого значения ЧСС.

При тренировке в этой зоне расходуется максимальное количество калорий, но сжигание жиров минимальное, так как основным источником энергии становится гликоген.

Интенсивность работы настолько высока, что длительные занятия в этой зоне не рекомендуются: это может причинить вред вашему здоровью.

## Разминка и нормализация

В независимости от того, по какой программе Вы занимаетесь, каждую тренировку необходимо начинать с разогрева и заканчивать нормализацией сердечного ритма и дыхания.

**Разогрев.** Всегда проводите 3-10 минутную разминку перед каждой тренировкой. Она включает в себя простые ритмичные упражнения как для верхней, так и для нижней частей тела.

**Нормализация.** После окончания тренировки необходимо дать организму немного времени на восстановление, то есть постепенное снижение интенсивности до того уровня, на котором Вы разогревались. На это должно уйти не менее 5 минут. Процесс нормализации можно считать завершенным тогда, когда Вы почувствуете, что полностью восстановились, а Ваша частота сердечных сокращений не более чем на 10 ударов превышает тот пульс, который был до начала тренировки. Не пренебрегайте нормализацией в конце занятия, это поможет вам чувствовать себя лучше и бодрее.



### Поднимание плеч:

Поднимите правое плечо вверх, к правому уху – раз. Опуская правое плечо, поднимите левое плечо – два.



### Растягивание боковых мышц:

Поднимите руки над головой через стороны вверх. Максимально вытяните правую руку вверх к потолку раз. Опустите руки – два. То же самое – с левой рукой – три, четыре.



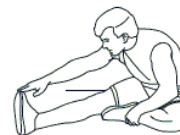
### Растягивание четырехглавых мышц:

Одной рукой для устойчивости обопритесь на стену, потянитесь назад и возьмитесь рукой за ступню. Потяните пятку к ягодицам как можно ближе. Удерживайте до счета 15, а затем расслабьтесь.



### Растяжение мышц внутренней части бедра:

Сядьте. Ступни ног сведите вместе. Колени разведите. Подтяните ступни как можно ближе к области паха. Удерживайте такое положение до счета 15.



### Растяжение подколенного сухожилия:

Сядьте, вытянув правую ногу вперед. Левую ногу подтяните к внутренней поверхности бедра, как указано на рис. Тянитесь как можно ближе к носку. Сохраняйте такое положение до счета 15, затем расслабьтесь.



### Растягивание икроножных мышц ахилового сухожилия:

Выставив ногу вперед, наклонитесь и обопритесь руками о стену. Ногу держите прямо, ступню поставьте полностью на пол. Согнутой второй ногой сделайте движение от бедра по направлению к стене. Удерживайте такое положение до счета 15, затем расслабьтесь.

## Цели тренировок и результат

Осознание того, что именно мотивирует Вас к занятиям, поможет правильно выбрать программу тренировок и сосредоточиться на определенных целях. Исследования показали, что в основном люди преследуют одну из 4-х целей: снижение веса, борьба с хроническими заболеваниями, поддержание здорового образа жизни и спортивные тренировки.

### **Снижение веса**

Если у вас имеется избыточный вес, то вы не одиноки. Не отчаивайтесь: физические упражнения и правильное питание помогут вам решить эту проблему. Вес начинает снижаться тогда, когда количество затраченных калорий превышает количество потребляемых.

Почему диеты не помогают

Большинству людей, пытающихся снизить вес, диеты, как правило, не помогают. При диете вы лишаете свой организм питательных веществ, которые ему необходимы. В этих условиях обменные процессы замедляются, и организм начинает расходовать меньше калорий, «откладывая» их про запас. В таком режиме экономии становится еще сложнее избавиться от жировых отложений.

Вместо диеты лучше сократить количество потребляемых калорий до разумного предела, не прибегая к голоданию, но при этом увеличить объем физической активности, которая, помимо похудения, способствует снижению риска коронарных заболеваний, диабета, гипертонии и рака.

**Занимайтесь с радостью.** На начальном этапе устанавливайте нагрузку с осторожностью. Тренировки должны быть максимально комфортными и приносить вам радость.

**Определите целевые значения пульса для ваших тренировок.** Проконсультируйтесь с врачом, какое значение пульса для вас оптимально и насколько интенсивными должны быть ваши тренировки.

**Делайте перерывы.** Если в один из дней вы чувствуете себя не вполне комфортно или не испытываете желания заниматься, возможно, вам следует сделать небольшой перерыв.

**Делайте тренировки разнообразными.** Для того чтобы снизить вес, необходимо периодически менять программы тренировок. Это не позволит организму привыкнуть к одинаковой нагрузке.

**Постоянно двигайтесь вперед.** Тренируйтесь регулярно и двигайтесь к своей цели каждый день. Регулярные и разнообразные занятия обеспечивают максимальный эффект.

## **Поддержка здорового образа жизни**

Для здорового образа жизни очень важно правильно питаться и регулярно заниматься физическими упражнениями. Это поможет не только снизить риск возникновения хронических заболеваний, но также позволит уменьшить стресс и будет способствовать крепкому и здоровому сну.

Физические упражнения приносят огромную пользу. Во время тренировок гипофиз активно вырабатывает эндорфины – гормоны, улучшающие настроение. Кроме того, они помогают снизить резистентность тканей к инсулину, при которой развивается диабет.

На каждые 0,5 кг мышечной массы затрачивается от 100 калорий в день, даже если вы не занимаетесь физическими упражнениями. То есть чем лучше развита мускулатура, тем выше метаболизм.

## **Профилактика заболеваний**

Доказано, что даже одна тренировка улучшает работу кровеносных сосудов и снижает содержание липидов в крови, причем этот эффект сохраняется даже на следующий день.

Благодаря регулярным тренировкам даже у пожилых людей увеличивается эластичность сосудов, нормализуется кровяное давление, снижается риск заболевания гипертонией.

Поддержание нормального уровня глюкозы и холестерина в крови, а также контроль артериального давления играет важную роль в профилактике инфарктов и стенокардии.

## **Спортивные тренировки**

Если вы приобрели тренажер с целью подготовки к спортивным достижениям, обратите внимание на приведенные ниже советы.

Старайтесь спать как минимум 7 или 8 часов в сутки. Измеряйте свой пульс сразу после того, как просыпаетесь: если его частота превышает показания предыдущего дня более, чем на 10 ударов в минуту, то возможно, вы перетренировались. Сократите длительность и интенсивность тренировок на несколько дней до тех пор, пока частота сердечных сокращений не вернется к норме.

Для того чтобы организм быстрее восстанавливался, завершайте тренировку постепенным снижением интенсивности в течение 10-20 минут. Это ускоряет процесс выведения молочной кислоты из тканей.

Употребление белковой пищи после тренировок способствует синтезу протеина в мышцах. При этом не обязательно покупать дорогие белковые смеси, их вполне может заменить обычная еда, которая содержит незаменимые аминокислоты (мясо, рыба, яйца).

Чтобы не допустить обезвоживания организма и появления мышечных судорог, во время и после тренировок нужно восполнять потерю жидкости и электролитов (особенно натрия).

Составляйте свою программу тренировок таким образом, чтобы в ней присутствовали разнообразные упражнения: например, не только на выносливость, скорость и силу, но также на гибкость и ловкость. Важно не только комбинировать различные виды нагрузки, но и давать организму отдых, чтобы он успевал восстанавливаться.

## ОБЗОР КОНСОЛИ



**ВВОД** : В режиме ОСТАНОВКИ нажмите, чтобы установить целевые значения ВРЕМЕНИ, КАЛОРИЙ и РАССТОЯНИЯ. Нажмите кнопку и удерживайте ее в течение двух секунд. Значение будет автоматически увеличиваться, даже если вы не удерживаете кнопку «УСТАНОВИТЬ». Нажмите любую кнопку, чтобы остановиться.



**РЕЖИМ**: Нажмите, чтобы выбрать функции. Нажмите кнопку и удерживайте в течение двух секунд, чтобы сбросить все функции до нуля, кроме ОДОМЕТРА.



**СБРОС**: В режиме ОСТАНОВКИ нажмите кнопку, чтобы сбросить значения настроек до нуля. Нажмите кнопку и удерживайте в течение двух секунд, чтобы сбросить все функции на ноль, кроме ОДОМЕТРА.



## ФУНКЦИИ:

### СКАНИРОВАНИЕ:

Нажимайте кнопку режима, пока на дисплее не появится надпись «СКАНИРОВАТЬ». Многократно отображает: ВРЕМЯ, КАЛОРИИ, ОДОМЕТР, ПУЛЬС, СКОРОСТЬ и РАССТОЯНИЕ - показание дисплея меняется в течение 6 секунд.

ВРЕМЯ: Отображает прошедшее время или может вести обратный отсчет от заданного значения.

### КАЛОРИИ:

Отображает количество сожженных калорий или может вести обратный отсчет от заданного значения.

Показание калорий - это оценка для среднего пользователя. Его следует использовать только для сравнения тренировок на этом устройстве.

ОДОМЕТР: Отображает общее накопленное пройденное расстояние. Одометр не сбрасывается, если не вынуть батарейки.

СКОРОСТЬ: Отображает текущую скорость.

РАССТОЯНИЕ: Отображает расстояние или может вести обратный отсчет от заданного значения.

Счетчик включается, когда вы начинаете крутить педали или нажимаете клавишу.

Счетчик автоматически выключается после 4 минут бездействия.

### ПУЛЬС:

Ваша текущая частота пульса будет отображаться на ЖК-консоли всякий раз, когда вы надеваете беспроводной нагрудный ремень

Если в течение 6 секунд не было обнаружено сигналов сердечного ритма, на мониторе появится надпись "P".

## **ФУНКЦИЯ ОБРАТНОГО ОТСЧЕТА:**

Вы можете задать значения для обратного отсчета ВРЕМЕНИ, КАЛОРИЙ или РАССТОЯНИЯ.

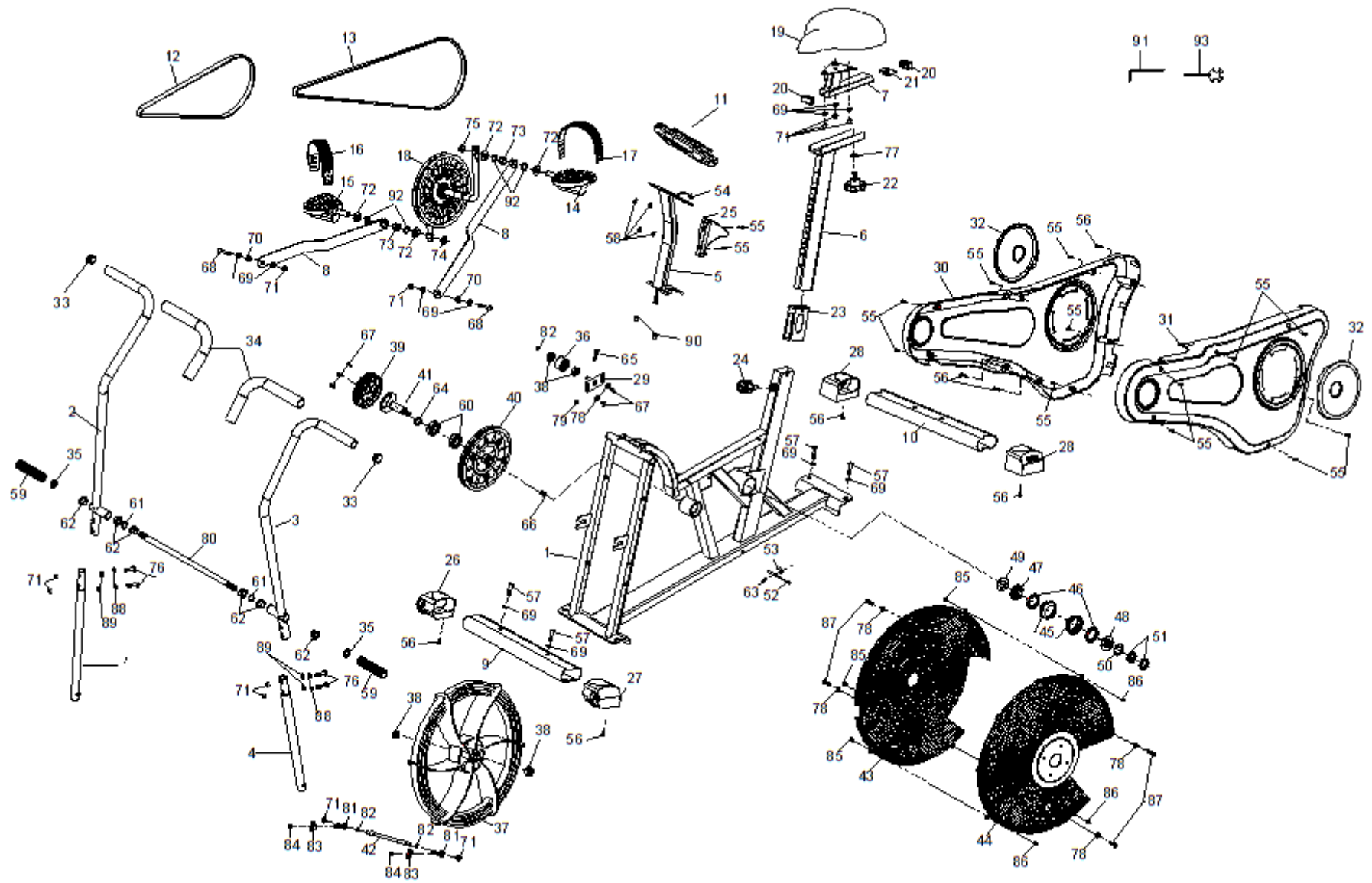
Нажимайте кнопку РЕЖИМ до тех пор, пока не отобразится нужная функция. Убедитесь, что счетчик не находится в режиме СКАНИРОВАНИЯ. Нажмите кнопку ВВОД, чтобы увеличить значение. Если вы нажмете кнопку ВВОД и удержите ее в течение нескольких секунд, значение автоматически увеличится. Нажмите любую клавишу, чтобы остановиться на определенном значении.

## ДИАГНОСТИКА И УХОД

1. Регулярно проверяйте плавность работы подвижных элементов тренажера и по необходимости смазывайте их (кроме основной стойки).
2. Регулярно протирайте тренажер. Пластиковые части тренажера можно протирать влажной тканью, металлические – только сухой.
3. Избегайте использования тренажера в местах с повышенной влажностью, это может привести к порче деталей внутри тренажера и неисправностям в его работе.
4. Необходимо заботиться о безопасности тренажера, для этого регулярно проверяйте надежность крепления деталей тренажера. В случае необходимости затягивайте болты крепления тренажера.
5. Уделяйте особое внимание деталям, наиболее склонным к износу: винтам, гайкам, шайбам, подшипниковым соединением.



# ВЗРЫВ СХЕМА



## ТАБЛИЦА КОМПЛЕКТУЮЩИХ ЧАСТЕЙ

NO.	Описание	Кол-во	NO.	Описание	Кол-во
1	Основная рама	1	49	Шайба подшипника	1
2	Левый поручень	1	50	Стопорное кольцо	1
3	Правый поручень	1	51	Гайка подшипника	2
4	Нижний рычаг поручня	2	52	Провод датчика	1
5	Стойка консоли	1	53	Держатель датчика	1
6	Стойка сиденья	1	54	Провод стойки консоли	1
7	Ползунок сиденья	1	55	Винт (ST4.2*16)	14
8	Рычаг педали	2	56	Винт (ST4.2*25)	7
9	Передняя поперечная опора	1	57	Винт (M8*55)	4
10	Задняя поперечная опора	1	58	Винт (M5*12)	4
11	Консоль	1	59	Опора для ног	2
12	Малый приводной ремень	1	60	Подшипник 60004	2
13	Приводной ремень	1	61	Волнистая шайба (Ø16)	2
14	Левая педаль	1	62	Пластиковая втулка поручня	6
15	Правая педаль	1	63	Винт (ST4.2*16) держателя датчика	1
16	Правый ремешок педали	1	64	Стопорное кольцо оси	1
17	Левый ремешок педали	1	65	Винт (M6*80)	1
18	Приводной шкиф с осью в сборе	1	66	Болт (M8*20)	1
19	Сиденье	1	67	Винт (M6*20)	5
20	Заглушка ползунка сиденья	2	68	Винт (M8*45)	2
21	Регулировочная пластина	1	69	Шайба M8	11
22	Ручка	1	70	Пластиковая втулка рычага педали	2
23	Накладка стойки сиденья	1	71	Стопорная гайка (M8)	11
24	Ручка регулировки	1	72	Шайба (Ø14)	4

NO.	Описание	Кол-во	NO.	Описание	Кол-во
25	Держатель бутылки	1	73	Пластиковая втулка	2
26	Правая заглушка перед. поперчной опоры	1	74	Правая стопорная гайка	1
27	Левая заглушка перед. поперчной опоры	1	75	Левая стопорная гайка	1
28	Заглушка задней поперчной опоры	2	76	Винт (М8*35)	4
29	Кронштейн для натяжного шкива	1	77	Шайба М10	1
30	Правый корпус	1	78	Шайба М6	6
31	Левый корпус	1	79	Нейлоновая гайка М6	1
32	Диска корпуса	2	80	Вал поручня	1
33	Заглушка верхнего поручня	2	81	Болт оси вентилятора (М6*L30)	2
34	Поролон для верхнего поручня	2	82	Стопроное кольцо оси вентилятора	3
35	D шайба	2	83	Кронштейн	2
36	Натяжной шкив	1	84	Шестигранная гайка М6	2
37	Вентилятор	1	85	Винт (М5*10)	3
38	Подшипник 6000ZZ	4	86	Шестигранная гайка М5	3
39	Малый шкив	1	87	Винт (М6*25)	4
40	Большой шкив	1	88	Пружинная шайба (Ø8)	4
41	Ось	1	89	Стопорная шайба	4
42	Ось вентилятора	1	90	Винт (М8*10)	2
43	Правый кожух вентилятора	1	91	Шестигранный ключ S5	1
44	Левый кожух вентилятора	1	92	Волнистая шайба (Ø14)	4
45	Корпус подшипника	2	93	Гаечный ключ 13,15,19	2
46	Подшипник	2			
47	Втулка подшипника	1			
48	Подшипниковый хомут	1			







[www.clear-fit.com](http://www.clear-fit.com)